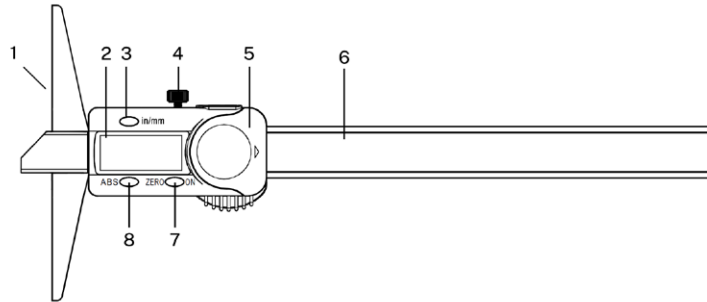


Lesen Sie diese Anleitung vor der Anwendung sorgfältig durch.
Benutzen Sie das Messwerkzeug nur für den dafür vorhergesehenen Zweck.

BEZEICHNUNGEN

- 1 Messbrücke
- 2 Display
- 3 mm/inch-Taste
- 4 Feststellschraube
- 5 Batteriefach
- 6 Messstange
- 7 ON/ZERO-Taste
- 8 ABS-Taste



TECHNISCHE DATEN

Messbereiche	0-150 mm / 0-6"	Genauigkeit	0,003 mm / 0.0015"
	0-200 mm / 0-8"		0,003 mm / 0.0015"
	0-300 mm / 0-12"		0,004 mm / 0.0015"
Auflösung	0,01 mm		
Batterietyp	1x CR2032 (3V)		
Betriebstemperatur	0°C..40°C		

Automatische Abschaltung nachdem 5 Minuten nicht bewegt.

Funktionen der Tasten

ON/ZERO (kurz)	Einschalten des Geräts
ON/ZERO (lang)	(Relativ) Null setzen
ABS	Wechsel Absolut-/Relativ-Messmodus
mm/in	Umschaltung der Einheit (metrisch/Zoll)

ANWENDUNG

Vor der Benutzung:

Feststellschraube lösen und den gesamten Messschieber mit einem weichen, trockenen Tuch abwischen, um Schmutz und Feuchtigkeit zu entfernen.

Keine organischen Lösemittel (z.B. Aceton) zum Reinigen des Messschiebers verwenden.

Vor der Messung:

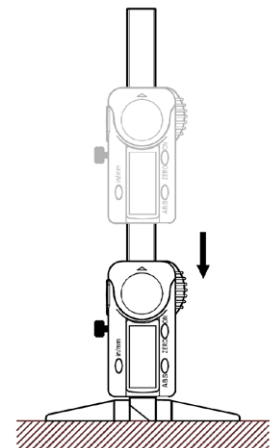
Stellen Sie mit der mm/inch-Taste die erforderliche Einheit ein. Setzen Sie den Messschieber mit komplett zurückgeschobener Messstange mit der Unterseite der Messbrücke auf eine ebene und saubere Referenzfläche, z.B. eine Granit-Messplatte. Hierbei muss die Unterseite der Messbrücke vollständig auf der Referenzfläche aufliegen und darf nicht kippen. Schieben Sie die Schiene nach unten bis die Messstange auf der Referenzfläche aufsitzt. Wenden Sie hierbei keine übermäßige Kraft an. Nullen Sie dann mit der ON/ZERO-Taste den Messschieber.

Messung:

Setzen Sie den Messschieber mit der vollständigen Fläche der Unterseite der Messbrücke auf. Um zuverlässige Messergebnisse zu erzielen darf der Messschieber nicht kippen. Fahren Sie die Schiene hinein bis die Messstange aufsitzt und lesen Sie das Messergebnis im Display ab. Wenden Sie hierbei keine übermäßige Kraft an.

Nach der Messung:

Reinigen Sie das Gerät und prüfen Sie es auf Beschädigungen. Lagern Sie das Gerät im Etui. Nehmen Sie bei längerer Nichtbenutzung die Batterie heraus.



Batteriewechsel

Beginnt das Display zu blinken, ist die Batterie schwach und muss getauscht werden. Schieben den Batteriedeckel nach rechts, um das Batteriefach zu öffnen. Nehmen Sie die alte Batterie heraus und setzen Sie die neue ein. Beachten Sie die Richtung der Pole.

Fehlerbehebung

1 Ziffern im Display sind schwach oder nicht mehr zu sehen: Batterie schwach oder leer; tauschen Sie die Batterie.

2 Falsche/unplausible Werte werden angezeigt: Reinigen Sie dem Messschieber und stellen sicher, dass sich kein Schmutz oder Feuchtigkeit auf dem Messschieber befindet.

Sicherheits- und Warnhinweise

- Stöße jeglicher Art auf das Messwerkzeug vermeiden.
- Nicht demontieren.
- Keiner direkten Sonneneinstrahlung aussetzen. Nicht bei sehr heißen oder kalten Umgebungstemperaturen verwenden.
- Hochspannung sowie starke Magnetfelder vermeiden.
- Lösungsmittel, wie Aceton oder Benzol nicht anwenden.
- Batterie entfernen, falls Sie das Gerät für längere Zeit nicht verwenden.
- Keine Elektro-Signiereinrichtung am Messwerkzeug verwenden.



Entsorgung - Achtung Umweltgefährdung!

Falsche Entsorgung gefährdet die Umwelt. Das Messwerkzeug ist am Ende der Lebensdauer den zur Verfügung stehenden Rückgabe- und Sammelsystemen zuzuführen. Dieses Gerät enthält eine nicht wiederaufladbare Lithium-Batterie. Ist die Batterie leer, darf sie nicht im Hausmüll entsorgt werden! Altbatterien enthalten möglicherweise Schadstoffe, die Umwelt und Gesundheit schaden können. Bitte geben Sie die Batterien/Akkus im Handel ab oder nutzen Sie ihre Rückgabe- und Sammelsysteme. Bitte werfen Sie nur entladene Batterien in die aufgestellten Behälter und kleben Sie bei Lithium-Batterien die Pole ab.



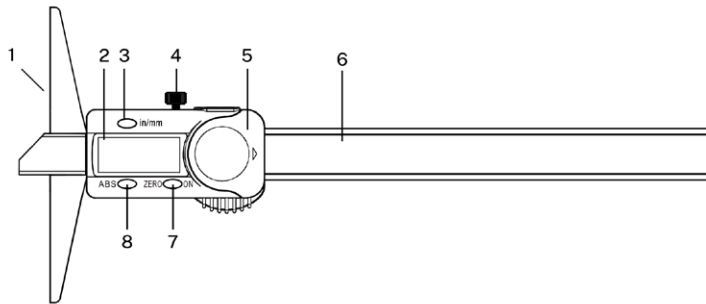
EU-Konformitätserklärung:

Dieser Messschieber entspricht den geltenden EU-Richtlinien.

Please read this manual carefully before usage.
Only use this measuring tool for its intended purpose.

TERMS

- 1 Measuring bridge
- 2 Display
- 3 mm/inch button
- 4 Locking screw
- 5 Battery compartment
- 6 Measuring rod
- 7 ON/ZERO button
- 8 ABS button



TECHNICAL DATA

Measuring range	0-150 mm / 0-6"	Accuracy	0,003 mm / 0.0015"
	0-200 mm / 0-8"		0,003 mm / 0.0015"
	0-300 mm / 0-12"		0,004 mm / 0.0015"
Resolution	0,01 mm		
Battery type	1x CR2032 (3V)		
Working temperature	0°C..40°C		

Auto off after 5 minutes not moved.

Button functions

- ON/ZERO (short) Switching device on/off
- ON/ZERO (hold) Setting (relative) zero
- ABS Switch to absolute measuring mode
- mm/in Switch units (metric/inch)

USAGE

Before use:

Loosen the locking screw and wipe the entire caliper with a soft, dry cloth to remove dirt and moisture. Do not use organic solvents (e.g., acetone) to clean the caliper.

Before measuring:

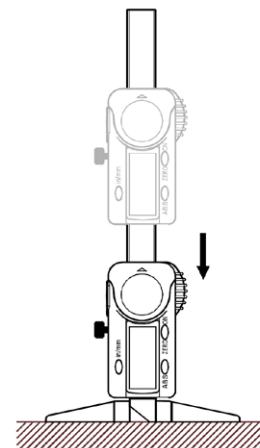
Set the required unit using the mm/inch button. With the measuring rod fully retracted, place the caliper with the underside of the measuring bridge on a flat and clean reference surface, e.g., a granite measuring plate. The bottom of the measuring bridge must rest completely on the reference surface and must not tilt. Push the rail down until the measuring rod rests on the reference surface. Do not use excessive force. Then reset the caliper to zero using the zero button.

Measurement:

Place the caliper with the entire surface of the bottom of the measuring bridge on the reference surface. To obtain reliable measurement results, the caliper must not tilt. Move the rail in until the measuring rod rests on the surface and read the measurement result on the display. Do not use excessive force when doing so.

After measurement:

Clean the device and check it for damage. Store the device in its case. Remove the battery if the device is not going to be used for a long period of time.



Battery replacement

If the display starts flashing, the battery is low and needs to be replaced. Slide the battery cover to the right to open the battery compartment. Remove the old battery and insert the new one. Note the direction of the poles.

Troubleshooting

- 1 The numbers on the display are faint or no longer visible: The battery is low or empty; replace the battery.
- 2 Incorrect/implausible values are displayed: Clean the caliper and make sure there is no dirt or moisture on it.

Safety instructions



- Avoid impacts of any kind on the measuring tool.
- Do not disassemble.
- Do not expose to sunlight. Do not use in hot or cold ambient temperatures.
- Avoid high voltage and strong magnetic fields.
- Do not use solvents such as acetone or benzene.
- Remove the battery if you are not going to use the device for a long time.
- Do not use any electric signing device on the measuring tool.

Disposal - Attention Environmental Hazard!



Incorrect disposal endangers the environment. The measuring tool must be returned to the available return and collection systems at the end of its service life. This device contains a non-rechargeable lithium battery. If the battery is empty, it must not be disposed of in household waste! Used batteries may contain harmful substances that can damage the environment and health. Please return the batteries/rechargeable batteries to the retailer or use their return and collection systems. Please only throw discharged batteries into the containers provided and tape off the terminals in the case of lithium batteries.



EU declaration of conformity:

This measuring tool complies with the applicable EU regulations.