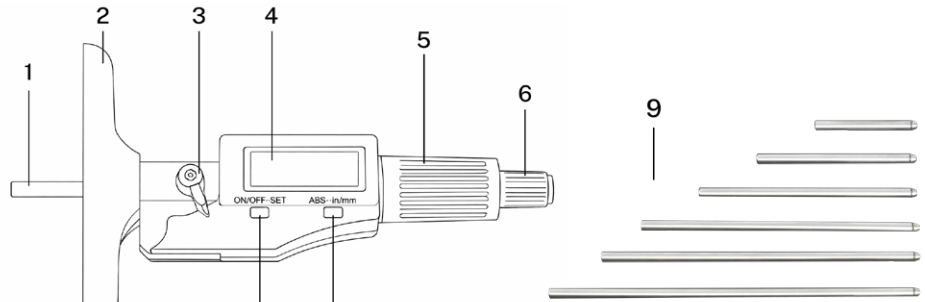


Lesen Sie diese Anleitung vor der Anwendung sorgfältig durch.
Benutzen Sie das Messgerät nur für den dafür vorhergesehenen Zweck.

BEZEICHNUNGEN

- 1 Messstift
- 2 Messbrücke
- 3 Feststellschraube
- 4 Display
- 5 Gefühlsratsche
- 6 Schnelltrieb
- 7 ABS/mm/inch-Taste
- 8 ON/OFF/SET-Taste
- 9 Messnadeln



TECHNISCHE DATEN

Messbereiche	0–150 mm / 0–6"
Genauigkeit	0,003 mm / 0,00015"
Auflösung	0,001 mm
Batterietyp	1x CR2032 (3V)
Betriebstemperatur	0°C..40°C

0–25 mm / 0–1"	75–100 mm / 3–4"
25–50 mm / 1–2"	125–125 mm / 4–5"
50–75 mm / 2–3"	125–150 mm / 5–6"

Automatische Abschaltung nachdem 3 Minuten nicht bewegt.

Funktionen der Tasten

- ON/OFF/SET** Kurz: Ein-/Ausschalten des Geräts; Lang: Absolut-Nullpunkt setzen
- ABS/in/mm** Kurz: Wechsel zwischen Absolut-/Relativ-Messmodus; Lang: Wechsel der Einheit (metrisch/Zoll)

ANWENDUNG

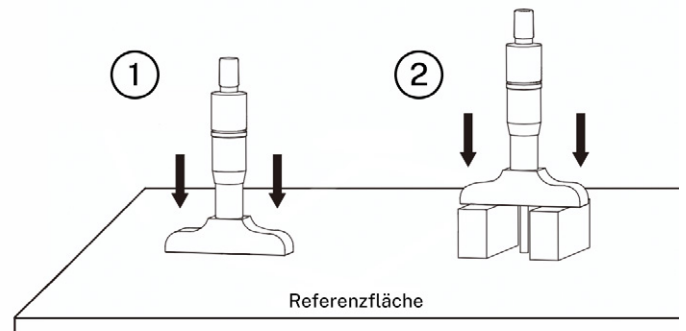
Vor der Benutzung

Feststellschraube lösen und den gesamte Messschraube mit einem weichen, trockenen Tuch abwischen, um Schmutz und Feuchtigkeit zu entfernen. Keine organischen Lösemittel (z.B. Aceton) zum Reinigen verwenden.

Einstellen des Messbereichs

Mit den beiliegenden Messnadeln kann der Messbereich der Messschraube von 0 bis 150 mm in Bereichen von 25 mm angepasst werden. Die 0–25mm-Messnadel ist bei Auslieferung bereits montiert. Um den Messbereich anzupassen wird die Messnadel mit dem beiliegenden Werkzeug abgeschraubt und die neue montiert. Nach einem Wechsel der Messnadel muss eine erneute Referenzeinstellung wie folgt vorgenommen werden.

Setzen Sie die Messschraube mit komplett zurückgefahrenem Messstift mit der Unterseite der Messbrücke auf eine ebene und saubere Referenzfläche, z.B. eine Granit-Messplatte. Hierbei muss die Unterseite der Messbrücke vollständig auf der Referenzfläche aufliegen und darf nicht kippen. Fahren Sie den Messstift mit der Gefühlsratsche nach unten bis er auf der Referenzfläche aufsitzt. Drehen Sie noch 3–4 Umdrehungen mit der Gefühlsratsche nach. Halten Sie dann die ON/OFF/SET-Taste gedrückt, um den Absolut-Nullpunkt zu setzen. Dieser wird auch nach Aus- und Einschalten der Messschraube behalten.



Messung

Setzen Sie die Messschraube mit der vollständigen Fläche der Unterseite der Messbrücke auf. Um zuverlässige Messergebnisse zu erzielen darf die Messschraube nicht kippen. Fahren Sie den Messstift nach unten bis er aufsitzt. Drehen Sie noch 3–4 Umdrehungen mit der Gefühlsratsche nach und lesen Sie dann das Messergebnis im Display ab.

Nach der Messung

Reinigen Sie das Gerät und prüfen Sie es auf Beschädigungen. Lagern Sie das Gerät im Etui. Nehmen Sie bei längerer Nichtbenutzung die Batterie heraus.

Batteriewechsel

Beginnt das Display zu blinken, ist die Batterie schwach und muss getauscht werden. Öffnen Sie das Batteriefach auf der Rückseite des Geräts mit dem beiliegenden Werkzeug. Nehmen Sie die alte Batterie heraus und setzen Sie die neue ein. Beachten Sie die Richtung der Pole.

Fehlerbehebung

- 1 Ziffern im Display sind schwach oder nicht mehr zu sehen: Batterie schwach oder leer; tauschen Sie die Batterie.
- 2 Falsche/unplausible Werte werden angezeigt: Reinigen Sie dem Messschieber und stellen sicher, dass sich kein Schmutz oder Feuchtigkeit auf der Messschraube befindet.

Sicherheits- und Warnhinweise

- Stöße jeglicher Art auf das Messwerkzeug vermeiden.
- Nicht demontieren.
- Keiner direkten Sonneneinstrahlung aussetzen. Nicht bei sehr heißen oder kalten Umgebungstemperaturen verwenden.
- Hochspannung sowie starke Magnetfelder vermeiden.
- Lösungsmittel, wie Aceton oder Benzol nicht anwenden.
- Batterie entfernen, falls Sie das Gerät für längere Zeit nicht verwenden.
- Keine Elektro-Signiereinrichtung am Messwerkzeug verwenden.



Entsorgung - Achtung Umweltgefährdung!

Falsche Entsorgung gefährdet die Umwelt. Das Messwerkzeug ist am Ende der Lebensdauer den zur Verfügung stehenden Rückgabe- und Sammelsystemen zuzuführen. Dieses Gerät enthält eine nicht wiederaufladbare Lithium-Batterie. Ist die Batterie leer, darf sie nicht im Hausmüll entsorgt werden! Altbatterien enthalten möglicherweise Schadstoffe, die Umwelt und Gesundheit schaden können. Bitte geben Sie die Batterien/Akkus im Handel ab oder nutzen Sie ihre Rückgabe- und Sammelsysteme. Bitte werfen Sie nur entladene Batterien in die aufgestellten Behälter und kleben Sie bei Lithium-Batterien die Pole ab.



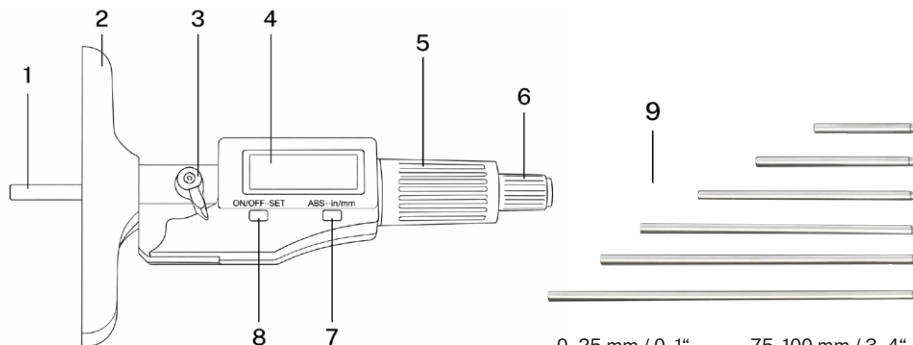
EU-Konformitätserklärung:

Dieses Messwerkzeug entspricht den geltenden EU-Richtlinien.

Please read this manual carefully before usage.
Only use this measuring tool for its intended purpose.

TERMS

- 1 Measuring pin
- 2 Measuring bridge
- 3 Locking screw
- 4 Display
- 5 Friction ratchet
- 6 Quick drive
- 7 ABS/in/mm button
- 8 ON/OFF/SET button
- 9 Measuring needles



TECHNICAL DATA

Measuring range	0-150 mm / 0-6"
Accuracy	0,003 mm / 0,00015"
Resolution	0,001 mm
Battery type	1x CR2032 (3V)
Working temperature	0°C..40°C

0-25 mm / 0-1"	75-100 mm / 3-4"
25-50 mm / 1-2"	125-125 mm / 4-5"
50-75 mm / 2-3"	125-150 mm / 5-6"

Auto off after 3 minutes not moved.

Button functions

- ZERO/ON** Short: Switching the device on/off; **Hold:** Set zero (relative measurement mode)
- ABS** Short: Switching between absolute and relative mode **Hold:** Set absolute zero point
- in/mm** Switching the unit (metric/inch)

USAGE

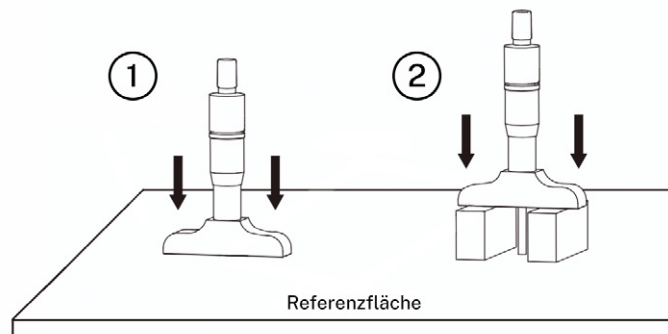
Before usage

Loosen the locking screw and wipe the entire measuring screw with a soft, dry cloth to remove dirt and moisture. Do not use organic solvents (e.g., acetone) for cleaning.

Setting the measuring range des Messbereichs

The measuring range of the micrometer can be adjusted from 0 to 150 mm in increments of 25 mm using the measuring needles supplied. The 0-25 mm measuring needle is already installed when the product is delivered. To adjust the measuring range, unscrew the measuring needle using the tool supplied and install the new one. After changing the measuring needle, a new reference setting must be made as follows.

With the measuring pin fully retracted, place the micrometer with the underside of the measuring bridge on a flat and clean reference surface, e.g., a granite measuring plate. The underside of the measuring bridge must rest completely on the reference surface and must not tilt. Move the measuring pin downwards using the feel ratchet until it rests on the reference surface. Turn the feel ratchet a further 3-4 turns. Then hold down the ON/OFF/SET button to set the absolute zero point. This will be retained even after the measuring screw is switched off and on again.



Measurement

Place the measuring screw on the entire surface of the underside of the measuring bridge. To obtain reliable measurement results, the measuring screw must not tilt. Move the measuring pin down until it rests on the surface. Turn the ratchet 3-4 more turns and then read the measurement result on the display.

After measurement

Clean the device and check it for damage. Store the device in its case. Remove the battery if you are not going to use it for a long time.

Battery replacement

If the display starts flashing, the battery is low and needs to be replaced. Open the battery compartment on the back of the device using the tool provided. Remove the old battery and insert the new one. Note the direction of the terminals.

Troubleshooting

- 1 The numbers on the display are faint or no longer visible: The battery is low or empty; replace the battery.
- 2 Incorrect/improbable values are displayed: Clean the micrometer and make sure there is no dirt or moisture on it.

Safety instructions

- Avoid impacts of any kind on the measuring tool.
- Do not disassemble.
- Do not expose to sunlight. Do not use in hot or cold ambient temperatures.
- Avoid high voltage and strong magnetic fields.
- Do not use solvents such as acetone or benzene.
- Remove the battery if you are not going to use the device for a long time.
- Do not use any electric signing device on the measuring tool.



Disposal - Attention Environmental Hazard!

Incorrect disposal endangers the environment. The measuring tool must be returned to the available return and collection systems at the end of its service life. This device contains a non-rechargeable lithium battery. If the battery is empty, it must not be disposed of in household waste! Used batteries may contain harmful substances that can damage the environment and health. Please return the batteries/rechargeable batteries to the retailer or use their return and collection systems. Please only throw discharged batteries into the containers provided and tape off the terminals in the case of lithium batteries.



EU declaration of conformity:

This measuring tool complies with the applicable EU regulations.